



Captair 391 Smart

Filterabzüge ohne Abluftleitung

Ein noch sichererer Schutz

- Exklusive Erlab-Filtrationstechnologie, die, gemäss den Bedürfnissen der Anwendung, Aktivkohlefilter und HEPA/ULPA verbindet
- Filtrationsleistung und Containment nach der Norm AFNOR NFX 15-211 (Klassen 1 und 2)
- Sättigungssensor des Hauptfilters für Lösungsmittel oder Säuren oder Formaldehyd
- Sicherheitsfilter bei Sättigung des Hauptfilters
- Kontrolle der Luftgeschwindigkeit an der Frontscheibe in Echtzeit
- Analyse und Freigabe der Anwendung, Zertifizierung der Verwendung, Nachverfolgung der Benutzung des Gerätes
- Ein verbundenes Gerät ermöglicht Sicherheitsalarme und Verwendungsberichte zu erhalten

Eine einfachere Nutzung

Die Pulsationen, leuchtend sowie akustisch, erlauben in Echtzeit über folgende Betriebszustände informiert zu sein:

- Die bestimmte Betriebszeit ist überschritten
- Senkung der Luftgeschwindigkeit an der Frontscheibe
- Sättigungsgrad des Hauptfilters
- Fehlfunktion der Ventilation

Flexibilität

- Anpassbare Filtrationskolonne bei Anwendungswechsel
- Einfacher und schneller Standortwechsel

Einsparungen

- Keine Kosten für einen Anschluss an die Belüftung des Gebäudes
- Jährliche Energiekosten < 100 €
- Im Vergleich zu einem stationären angeschlossenen Abzug, sind die Kosten für den Ersatzfilter durch die Energieeinsparungen abgedeckt

Umwelt

- Keinen Schadstoffausschuss in die Atmosphäre



Bestehen Sie auf die beste Filtrationstechnologie



Eine leistungsstarke Kommunikationsschnittstelle durch Licht

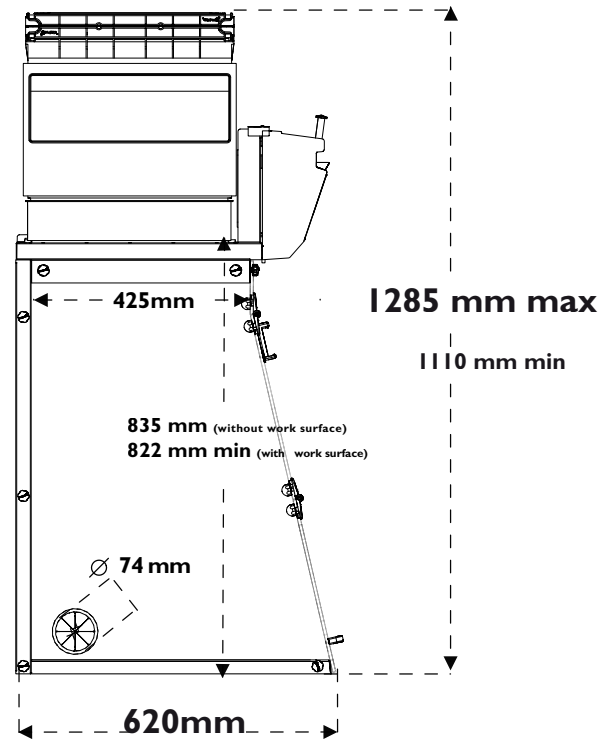
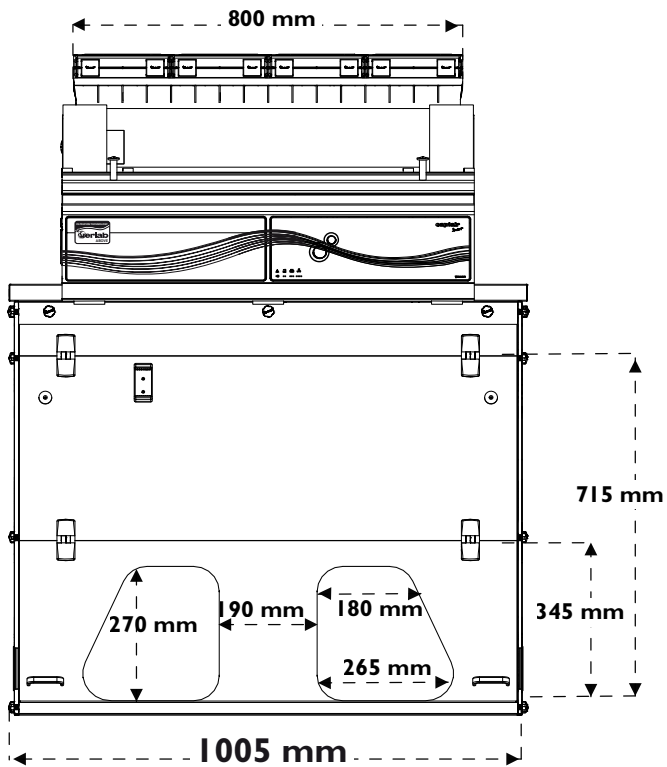


Durch die Vernetzung Ihres Gerätes, können Sie dieses über unsere mobilen Lösungen beobachten



Laden Sie die eGuard App herunter

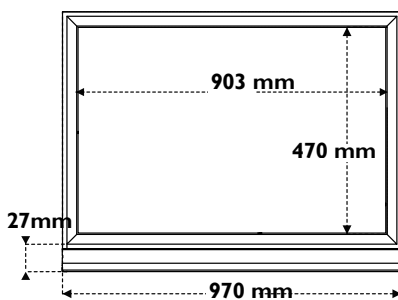




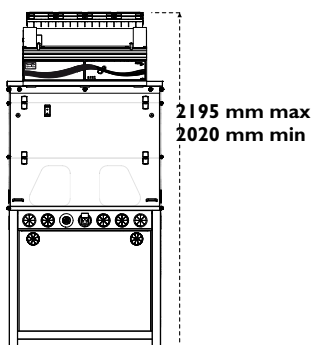
Gesamthöhe je nach Filtrationskolonnentyp

Typ 1C oder 1P	1110 mm	Eine Mindesthöhe von 150 mm zwischen dem letzten Filter und der Decke muss für eine gute Luftzirkulation sowie einen einfachen Filterwechsel hinzugefügt werden.
Typ 2C oder 1P1C oder 1C1P	1205 mm	
Typ 1P2C oder 1P1C1P	1285 mm	

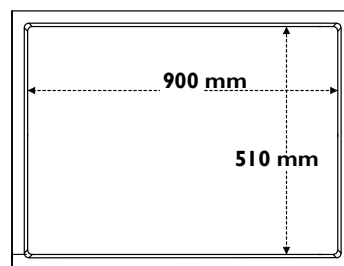
Arbeitsplatte: emailliertes Glas



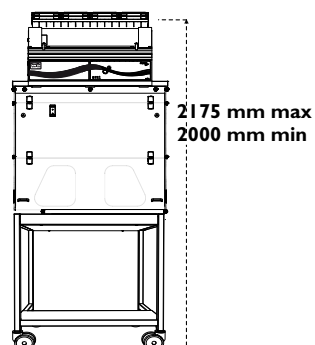
Feststehender Unterbau, elektrolytisch verzinkter Stahl, Korrosionsschutz



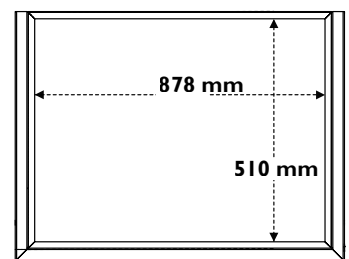
Arbeitsplatte: Trespa® Top LabPLUS



Rolltisch, elektrolytisch verzinkter Stahl, Korrosionsschutz



Arbeitsplatte: Edelstahl 304 L





Der modulare Aufbau erlaubt es, die Filtrationskolonne je nach Schutzbedürfnis anzupassen.

		Benutzte Produkte / Anwendungen			
		Für Verdünnungen, Dosierungen, Extraktionen, Umfüllungen, ...	Für Siebungen, Zerkleinerungen, Wiegearbeiten, Formulierungen, Verdichtungen, ...	Für Herstellungen von Lösungen, Filtrationen, Extraktionen, ...	Für Reinnräume bis zur Klasse ISO 5
Angepasste Filtrationskolonne	Klasse 1 gemäss der Norm NF X 15-211	2C Maximale Sicherheit	NA	1P2C Maximale Sicherheit	2C1P Maximale Sicherheit
	Klasse 2 gemäss der Norm NF X 15-211	1C	1P	1P1C	1C1P



Verfügbare Filtertypen

Aktivkohlefiltration für Gase und Dämpfe
 AS: Für organische Dämpfe
 BE+: Polyvalent für Säuredämpfe + organische Dämpfe
 F: Für Formaldehyddämpfe
 K: Für Ammoniakdämpfe



Partikelfiltration für Pulver
 HEPA H14: Effizienz von 99,995 % für Partikel die grösser als 0,1 µm sind
 ULPA U17: Effizient 99,999995 % für Partikel die grösser als 0,1 µm sind



Ventilation

Molécodo
 Automatisches Detektionssystem zur Filtersättigung (Lösungsmittel oder Säuren oder Formaldehyd)

Konformität zu den Normen	AFNOR NF X 15-211:2009: Frankreich - BS 7989: Grossbritannien DIN 12 927: Deutschland - EN 1822: 1998 (HEPA H14 & ULPA U17-Filter) - CE-Markierung
Luftumsatz	200 bis m3/Std.
Luftgeschwindigkeit an der Frontscheibe	0,4 bis 0,6 m/Sek.
Spannung / Frequenz	220V / 50-60Hz
Energieverbrauch	65 W
Typ der Öffnungen	Trapezförmig
Struktur	Elektroverzinkter Anti-Korrosionsstahl mit duroplastischem Polymer umgeben und säurebeständig
Seitentwände und Frontscheibe	Durchsichtiges und farbloses Acrylglas (PMMA) mit hoher optischer Reinheit. Widerstandsfähigkeit gegen zahlreiche aggressive chemische Stoffe
Filtrationsmodul	Injiziertes Polypropylen

Ausstattungen

Kommunikationsschnittstelle	Einfache Kommunikation durch pulsierendes Licht und Warnsignale: Zähler der Gerätebetriebszeit, Luftgeschwindigkeit an der Frontscheibe, automatische Detektion der Filtersättigung, Ventilatoreinstellungen, Alarm bei Ventilationsausfall
Filtrationstechnologie	Eine modulare anpassungsfähige Filtrationskolonne
Aktivkohle-Filtration für Gase und Dämpfe	Gemäss der Kolonnenausstattung (siehe Tabelle oben)
Partikelfiltration für Pulver	Gemäss der Kolonnenausstattung (siehe Tabelle oben)
eGuard	APP für die Fernsteuerung in Echtzeit der Sicherheitseinstellungen - Kompatibel mit Smartphone, Tablet oder PC
Innenbeleuchtung	LED-Beleuchtung > 650 Lux
Anemometer	Alarm der Luftgeschwindigkeit an der Frontscheibe
Liste der zurückgehaltenen Produkte	Informationsleitfaden für mehr als 700 Chemikalien, die unter den Testbedingungen der Norm AFNOR NFX 14211 geprüft wurden

Zubehör

Arbeitsplatten	Emailliertes Glas / Trespa® Top LabPLUS / Edelstahl 304 L
Molécodo	Automatisches Detektionssystem zur Filtersättigung (Lösungsmittel oder Säuren oder Formaldehyd)
Tischvarianten	Rolltisch oder feststehend
Flüssigkeiten und Energiezufuhren	Zahlreiche Lösungen um Flüssigkeiten, technische Gase und Energiezufuhr einzuführen (ausschliesslich mit feststehendem Tisch und Arbeitsplatte Trespa® Top LabPLUS)
Partikelvorfilter	Schützt den Hauptfilter bei hohem Staubaufkommen
Durchsichtige Rückwand	Durchsichtiges und farbloses Acrylglas (PMMA) mit hoher optischer Reinheit Widerstandsfähigkeit gegen zahlreiche aggressive chemische Stoffe



Forschungs- und Entwicklungslabor von Erlab

Erlab

Unsere Aufgabe: Ihren Schutz im Labor sicherstellen

1968 erfindet Erlab den ersten Filterabzug. 45 Jahre Erfahrung und Wissen im Bereich der Filtration von chemischen Schadstoffen erlaubt es uns, Ihnen einen Schutz gemäss den folgenden Punkten zu gewähren.

1 Unser F&E Labor

Weltweit einzigartig, ist es der Garant, dass wir die Filtration beherrschen. Auf Innovation basierend, konzipieren wir die fortschrittlichsten Technologien zum Schutz gegen chemische Inhalationsrisiken.

2 Sicherheitsnormen

Die Leistung unserer Produkte wird durch die Einhaltung der Norm AFNOR NF X 15 211 bestätigt.

3 Unabhängige Tests

Unsere Filtrationstechnologie wurde oft gemäss den Ansprüchen der Norm AFNOR NF X 15 211 durch ein unabhängiges Labor geprüft. Diese Testresultate beweisen, dass bei unseren Filtern die Konzentration unter 1% des AGW's für die getesteten Moleküle unterhalb der Filter garantiert werden kann.

4 Unsere Liste mit den zurückgehaltenen Produkten

Unser Wissen erlaubt es uns, das Rückhaltevermögen unserer Filter von über 700 chemischen Produkten gemäss den Anforderungen der Norm AFNOR NF X 15 211 bekanntzugeben.

5 Erlab Safety Program

Unser Sicherheitsprogramm bestätigt alle notwendigen Phasen zu Ihrem Schutz: Die davor durchgeführte Analyse Ihrer Anwendung, ermöglicht unserem Labor Ihnen eine angemessene Lösung zu empfehlen. Unsere Betreuung nach der Installation, ermöglicht Ihnen den besten Schutz während der ganzen Nutzungsdauer Ihrer Ausstattungen zu gewährleisten.

6 Unser Fragebogen

Dieser erlaubt unseren Laborspezialisten Ihnen den geeigneten Filterabzug zu empfehlen. Aber auch den Filtertyp sowie die geschätzte Filterstandzeit und alle notwendigen Ratschläge zu Ihrer Anwendung.

7 Wir verpflichten uns zur Benutzung Ihres Abzuges

Unser Labor stellt ein Benutzungszertifikat für jeden Abzug in Konformität mit der AFNOR NF X 15 211 Norm aus.

Deutschland
0800 330 47 31 | verkauf@erlab.net

Die USA
+1 800-964-4434 | captairsales@erlab.com

China
+86 (0) 512 5781 4085 | sales.china@erlab.com.cn

Malaysia
+60 (0) 7 3 555 724 | erlab@tm.net.my

Aus anderen deutschsprachigen Ländern
+33 (0) 2 32 09 55 95 | verkauf@erlab.net

Frankreich
+33 (0) 2 32 09 55 80 | ventes@erlab.net

Grossbritannien
+44 (0) 1722 341 940 | salesuk@erlab.net

Italien
+39 (0) 2 89 00 771 | vendite@erlab.net

Spanien
+34 93 673 24 74 | ventas@erlab.net

